

Die NewNight™ 800 ist eine innovative LED-Zylinderleuchten von BRAUN. Sie ist besonders gut geeignet für Straßen, Wege, Plätze, Park- und Gartenanlagen. Sie zeichnen sich aus durch:

- 24 Watt (bei 350 mA) bzw. 37 Watt Systemleistung inkl. LED-Driver
- Energieeinsparung bis zu 70% gegenüber vormals verbauten NAV-, HQL-, HQI-Leuchtmitteln
- natürliche Farbwiedergabe
- HighPower-LED führender Hersteller
- ökologisch sinnvoll – insektenneutrales LED-Licht und DarkSky-konformes Design
- Thermomanagement mit HP-Technologie
- Lebensdauer der LED-Engine > 50.000 Std.
- symmetrisches oder asymmetrisches Abstrahlverhalten (durch Teilabschaltung)
- Schnittstellendesign für DL/dS-Steuerung
- Dimmbarkeit und Individualsteuerung mittels BRAUN-MaxiDimm® möglich
- Erfüllung der Förderrichtlinien des BMU und der technischen Vorgaben der KfW-Förderbank

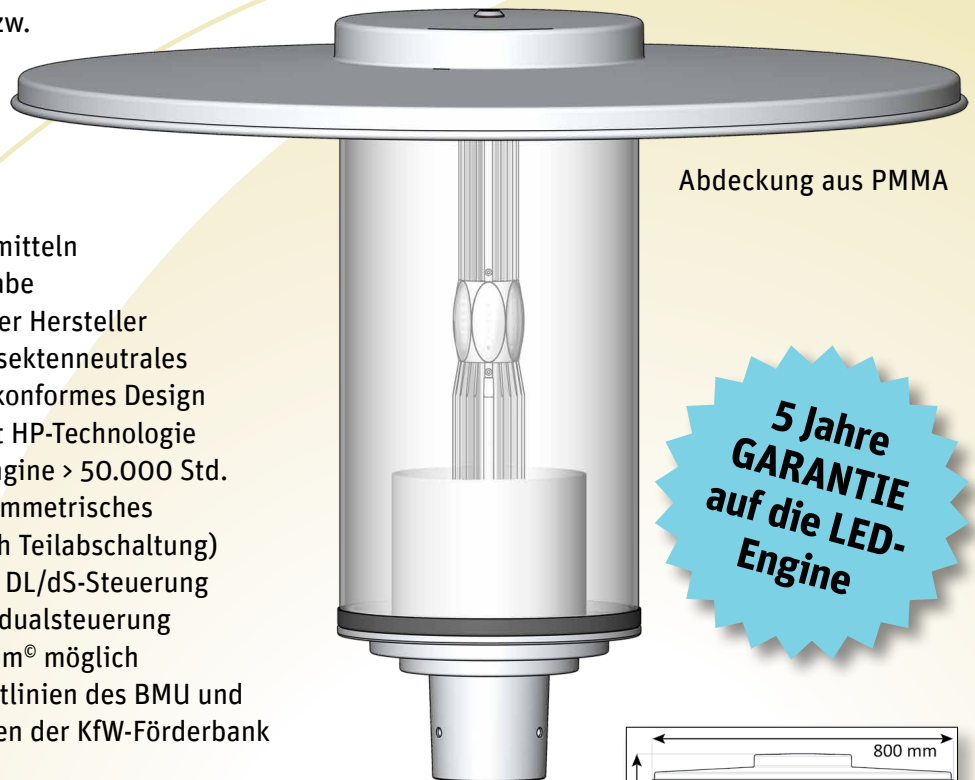
Einsatzbereiche

Diese Zylinderleuchte eignet sich besonders für die energieeffiziente Beleuchtung von:

- Anwohner- und Anliegerstraßen sowie Wegen
- Aussenanlagen von Verwaltungs-, Klinik- und Schulgebäuden / Schulhöfen,
- öffentliche Plätzen, Parkplätzen
- Gärten, Parkanlagen, Friedhofsanlagen

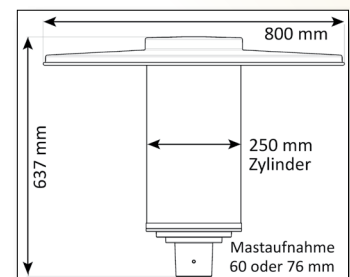
Unsere Erfahrung – Ihr Vorteil.

Hochleistungs-LED von führenden Herstellern in Verbindung mit BRAUN-Modulen, dem in sich abgestimmten Thermomanagement von BRAUN und den Erfordernissen angepassten Vorschaltgeräten stellen über 12 Jahre Betriebssicherheit bei durchschnittlich 4.000 Betriebsstunden im Jahr ermöglicht.



Abdeckung aus PMMA

**5 Jahre
GARANTIE
auf die LED-
Engine**



Hochleistungs-LED sparen im **Betrieb bis zu 70% der Energiekosten ein, so dass sich die Anschaffung dieser neuen NewNight-LED-Leuchte rasch amortisiert.**

BRAUN-Produkte werden von unserem Team in Berlin entwickelt und sind »made in Germany«. Wir geben 5 Jahre Garantie auf die LED-Beleuchtungskomponenten dieser Leuchte.

Datenblatt NewNight-Produktsreihe | November 2011

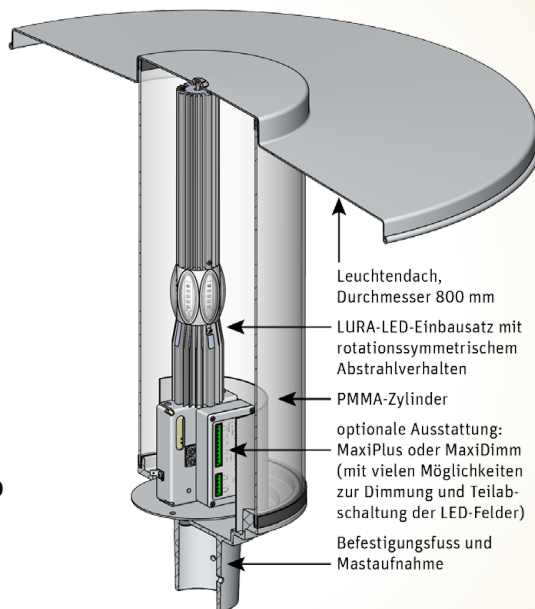
BRAUN NewNight 800 LED – Datenblatt / Datasheet

Abmessung (gesamt) / Dimensions (total)	800 x 637 mm (Breite x Höhe)		
Leuchtdach / Luminare Faceplate	Aluminium, lackiert / Aluminum Plate, coated		
Zylindermantel / Cylinder Material	PMMA oder PC (Polycarbonat)		
Kühlkörper / Cooling Engine	Aluminium, Kupfer / Aluminum, Copper		
LED-Einheit / LED-Engine	BRAUN-LED-Engine 30 x 1 W Hochleistungs-LED		
LED-Lebensdauer / LED working life span	> 50.000 Stunden / 10 Jahre Garantie auf die LED*		
LED-Farbttemperaturen / Colour Temperatures	2.700 K	4.100 K	
LED-Lichtausbeute / Initial Flux	350 mA	2.670 lm	3.900 lm
	500 mA	3.400 lm	5.200 lm
	700 mA	4.800 lm	6.900 lm
Abstrahlart / Beam Shape	symmetrisch, asymmetrisch		
Systemleistung / System Consumption	39 W / symmetrische Lichtverteilung (350 mA)		
Systemleistung bei Teilabschaltung	8 – 32 W / asymmetrische Lichtverteilung (w.o.)		
Lichtpunkthöhe / Lamp Mounting Height	4 bis 6 m / 4 up to 6 m		
Dimmbar / dimmable	ja / yes / 1 – 10 V-Schnittstelle / Interface		
Schutzklasse / Protection Class	IP 65		
Temperaturbereich / Operating Temperature	– 20° bis zu / up to +55° Celsius		
Gewicht / Weight	6,5 kg Gehäuse / 2,3 kg LED-Einbausatz		
Montage / Assembly	Mastaufsatzleuchte für Mastdurchmesser / Lantern for pole-top Ø 60 mm, Ø 76 mm		

Zur intelligenten Steuerung der Leuchte wird das BRAUN-MaxiDimm™ oder MaxiPlus™-Steuergerät eingesetzt, das optional angeboten wird.

Kommunen können die Anschaffung dieser NewNight-LED-Leuchte als auch der Steuergeräte mit Zuschussmitteln des BMU finanzieren. Ebenso erfüllt die LED-Leuchte die technischen Anforderungen des KfW-Investitionskredites Kommunen-Premium – Energieeffiziente Stadtbeleuchtung (Programmnummern 215 und 216).

Viele Kommunen haben in den Jahren 2009 – 2011 erfolgreich BRAUN-LED-Leuchten mit Fördermitteln finanziert bekommen. Wir stimmen uns bei Fragen gerne mit Ihrem Lichtplanungsbüro ab, rufen Sie unser Vertriebsteam an unter 030.7007-763-123 oder -133 oder senden eine eMail an sales@braun-lighting.com



* LED-Engine: L70-Wert mit vorliegendem Berechnungsprotokoll für die verbauten LED. Elektrische Ausrüstung: 230 V / 50-60 Hz / IP 65 / Schutzklasse I oder II / Fertigung nach DIN EN-, VDE-Vorschriften, das Produkt entspricht den EMV-Vorschriften. Alle Ausstattungsdetails sind nach Ihren Wünschen modifizierbar; alle technischen Angaben und LED-Leistungswerte können im Rahmen des technischen Fortschrittes ohne Ankündigung abgeändert werden. Farbwiedergaben, Abbildungen und Zeichnungen dienen zur Illustration und können vom Original abweichen, vorangehende Datenblätter und Preislisten verlieren hiermit die Gültigkeit. BMU = Bundesministerium für Umwelt, Natur und Reaktorsicherheit, PtJ = Projektträger Jülich (im Auftrag des BMU bei der Antragsbearbeitung tätig). Hinweis zur Nutzung der BRAUN-Service- und Hotlinenummer 01803.7007763: 0.09 EUR aus dem Festnetz, maximal 0,42 EUR je Minute aus den Mobilfunknetzen.

The logo for 'newnight' features the brand name in a bold, lowercase, sans-serif font. The letters are white with a yellow outline. The text is set against a dark blue background that transitions into a yellow, upward-pointing triangle at the bottom, resembling a stylized sun or a light beam.

Zylinderleuchte NewNight800LED

BRAUN NewNight 800 LED – Einsatzbeispiele aus der Praxis



Germanenstraße, Berlin

Hier wurden im Sommer 2011 NewNight-Zylinderleuchten in einer Designvariante für die Straßen- und Wegebeleuchtung installiert.

Diese hochwertige Edelstahlausführung für die Leuchte und auch die Masten wurden durch BRAUN als Sonderanfertigung in einer Kleinserie hergestellt. Das Leuchtendach besteht bei diesem Modell aus einer flachen Edelstahlabdeckung.

